

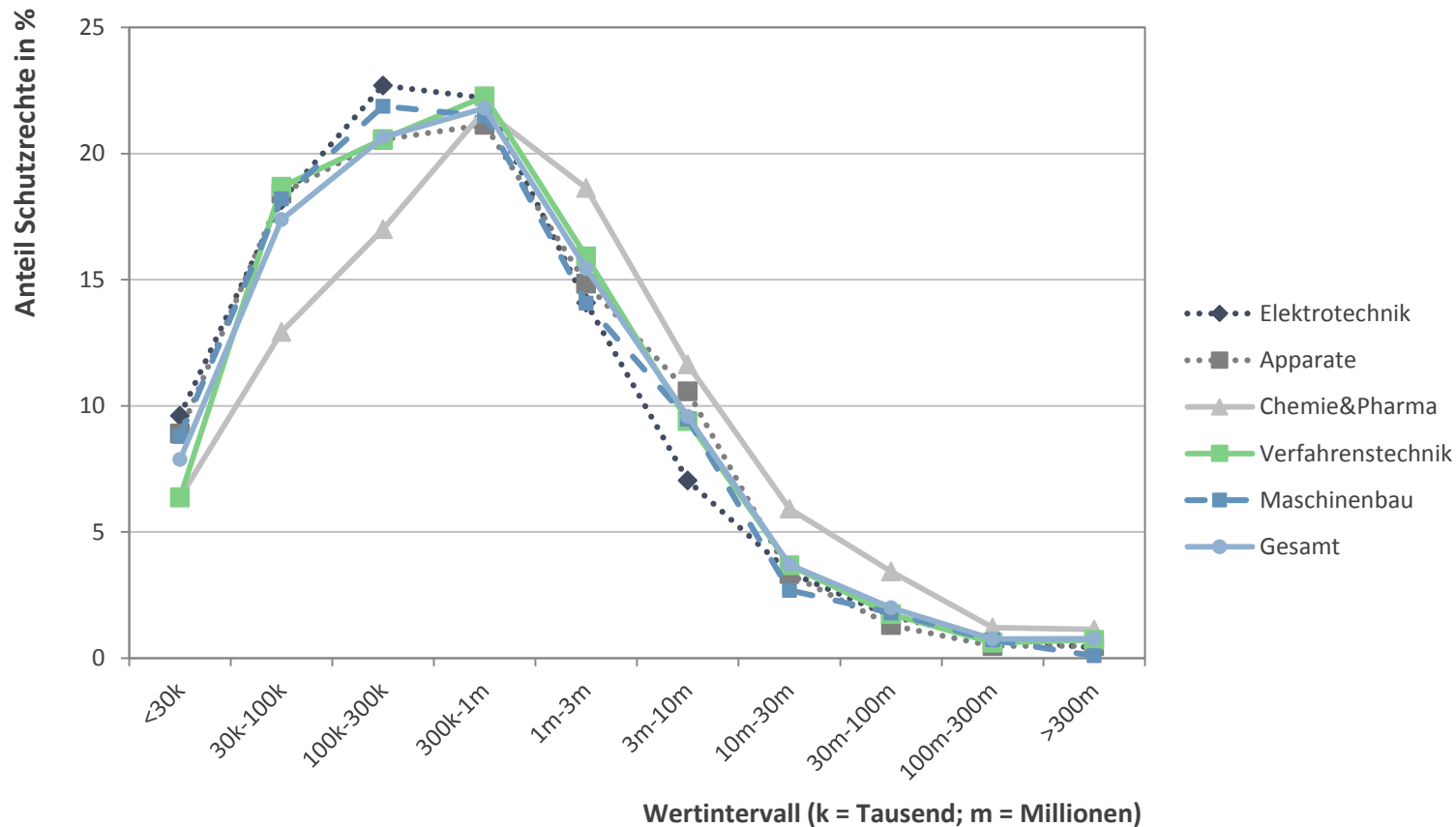
## Off-Balance-Werte als Sanierungsasset



## Spezielle Instrumente der Restrukturierung IX

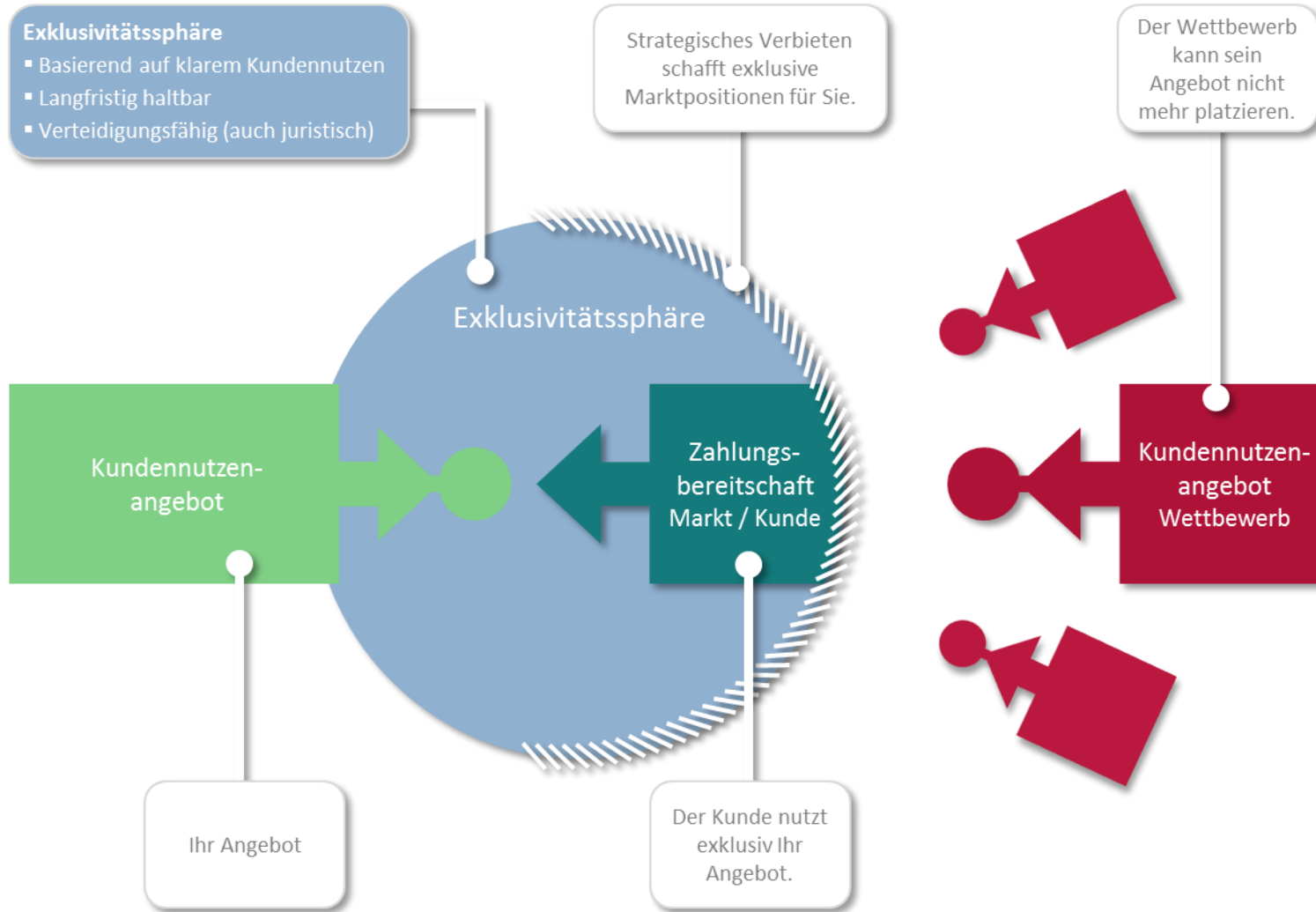
Düsseldorf, 14.03.2016

Prof. Dr. Alexander Wurzer

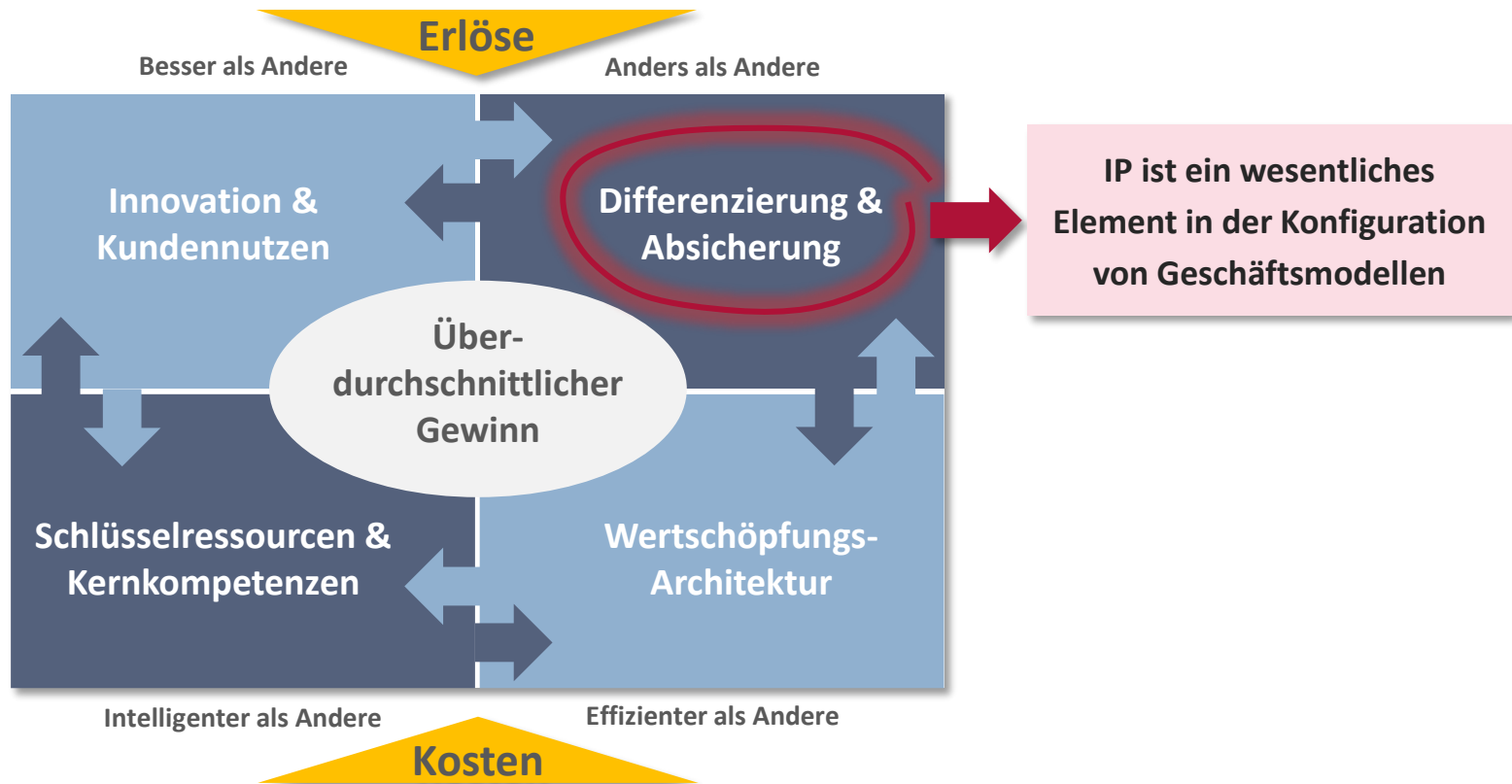


Quelle: Gambardella, A. / Harhoff, D. / Verspagen, B (2008): The value of European patents, in: European Management Review, Volume 5, Issue 2, S. 69–84.

# Ziel einer IP-Strategie: Aufbau einer Mehrwertposition beim Kunden



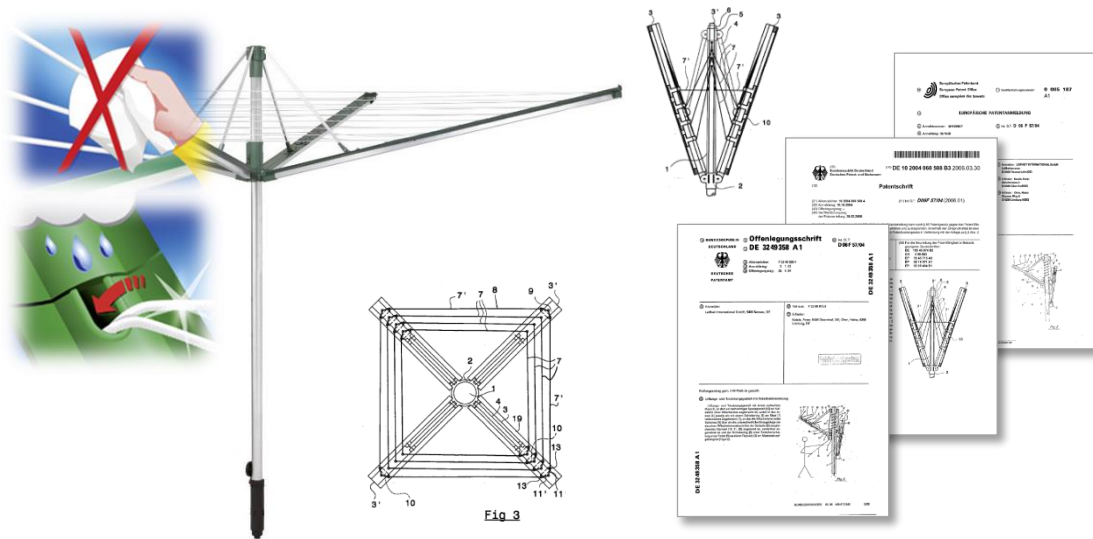




## Beispiel: Leifheit Wäschespinne „Immer eine saubere Leine“

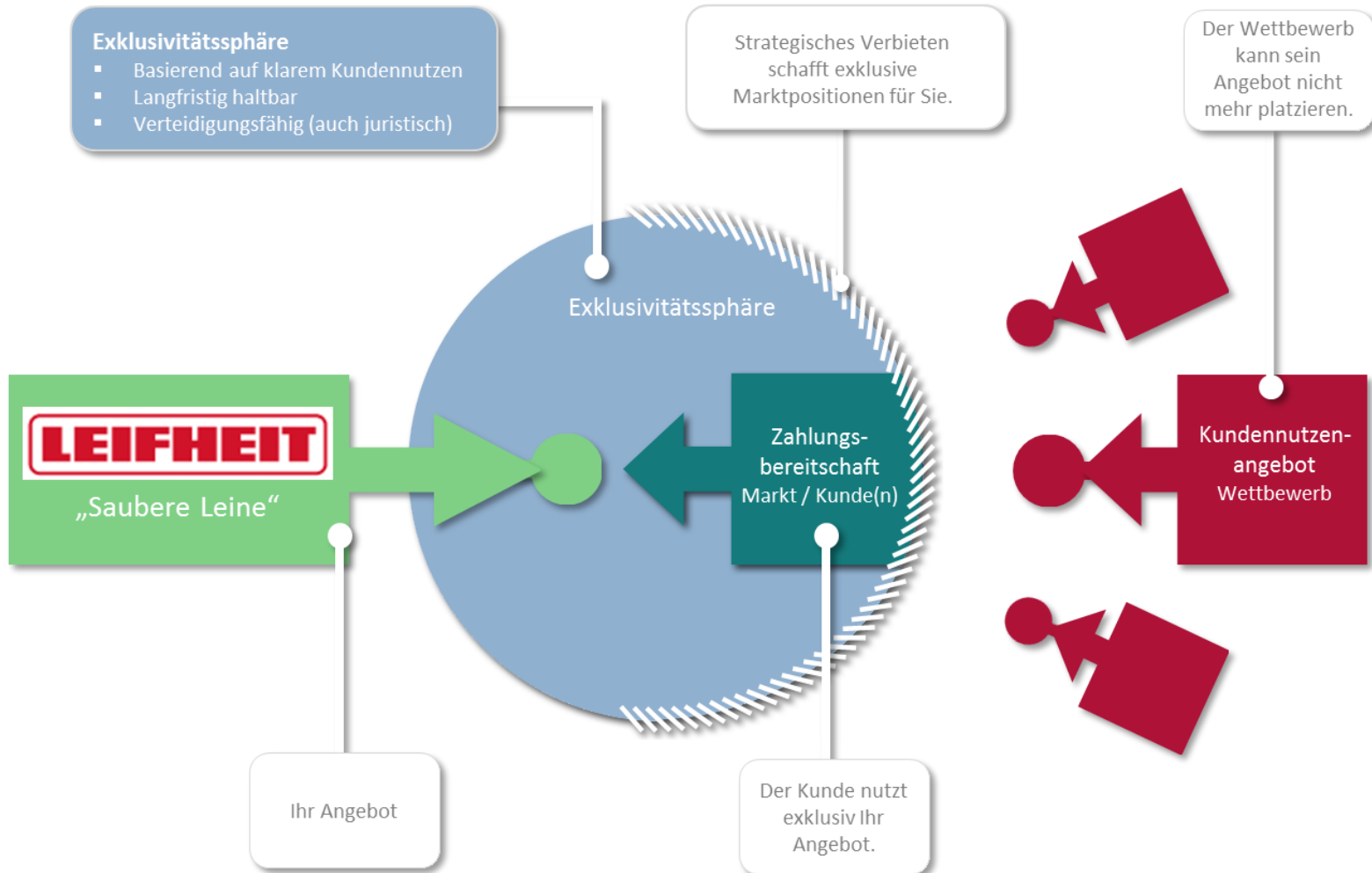
Kundennutzen und IP:

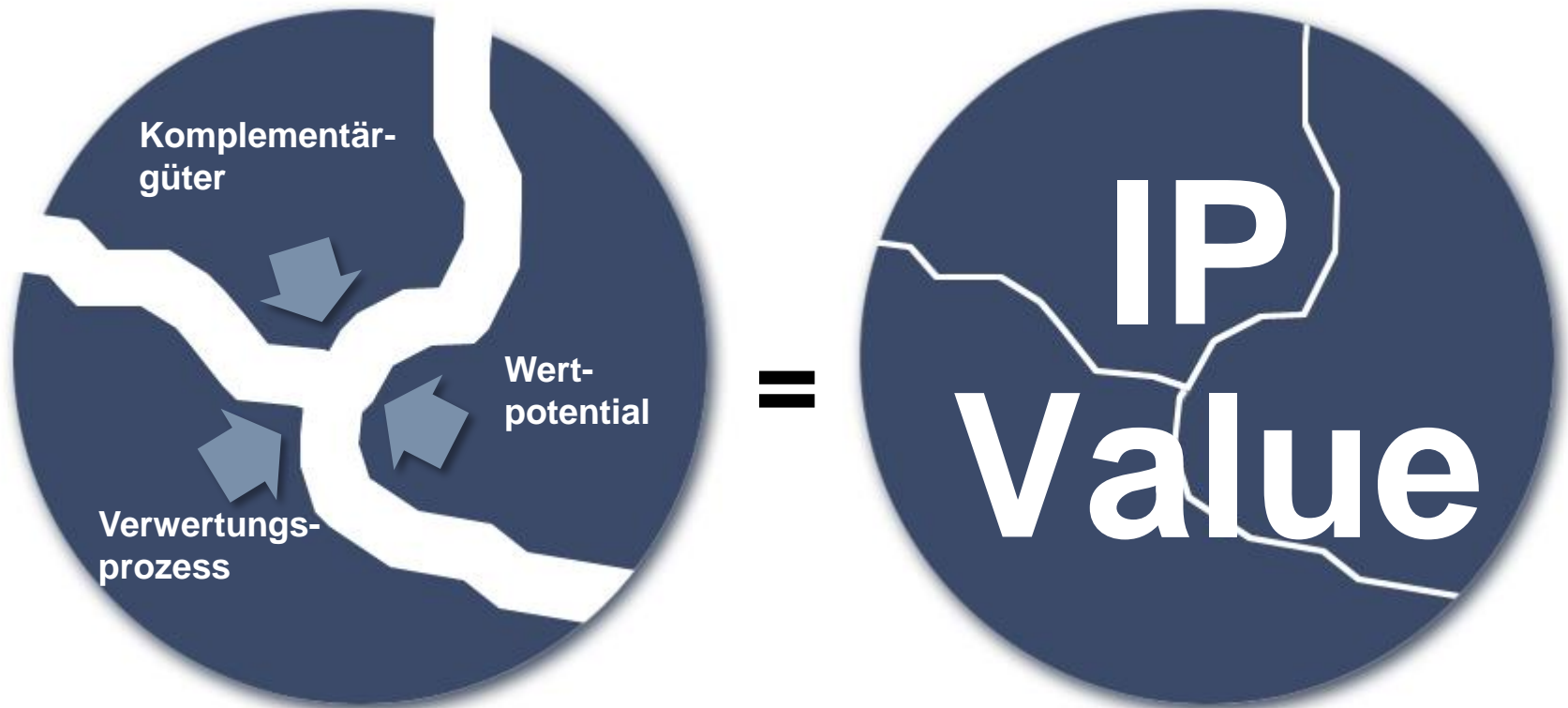
- Wäschespinnen werden im Freien aufgestellt. Damit ist die Wäscheleine der kontinuierlichen Verschmutzung ausgesetzt.
- Die Leifheit Wäschespinne verhindert das Verschmutzen durch das Einziehen der Leine in die Tragarme.
- Dieser Kundennutzen – bei jeder Benutzung eine saubere Leine ohne Putzen – ist durch ein Bündel von Patenten geschützt.
- Folge: **Durchsetzung eines Premiumpreises**, der ca. 80% höher liegt als Vergleichspreise von Wettbewerberprodukten



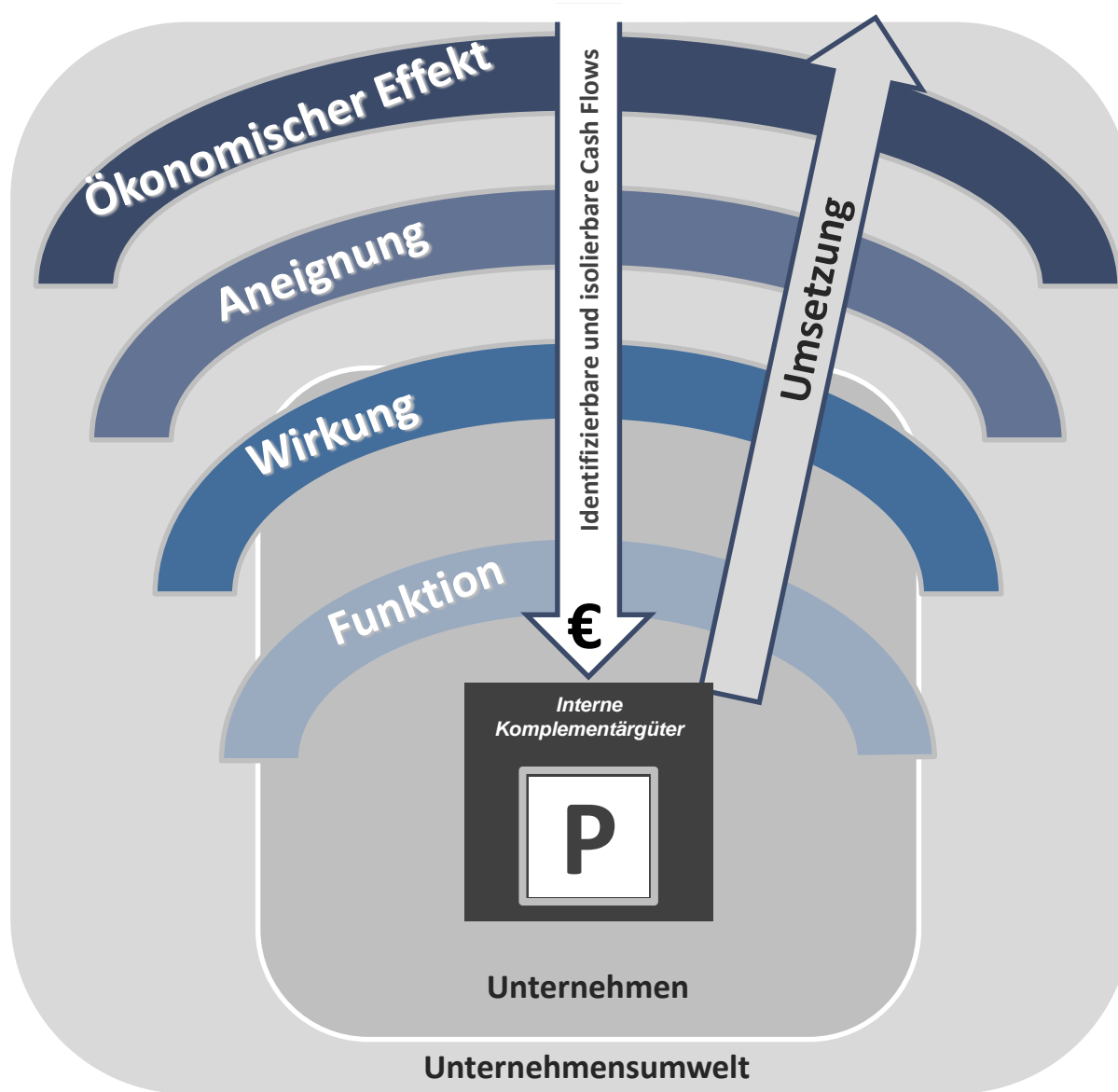
**Exklusiver Kundennutzen trifft auf Zahlungsbereitschaft**

# Ziel der IP-Strategie: Exklusiver Kundennutzen

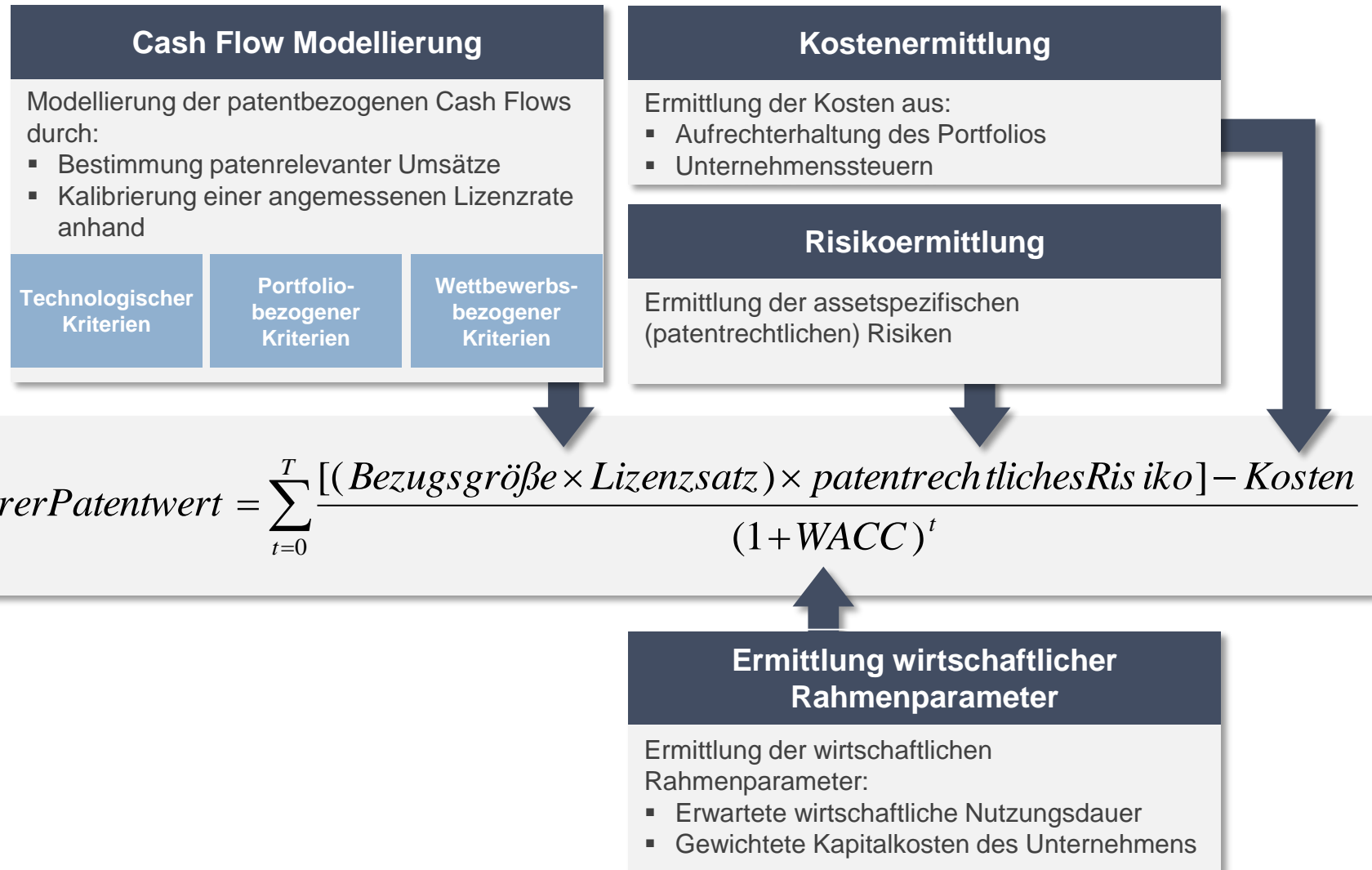




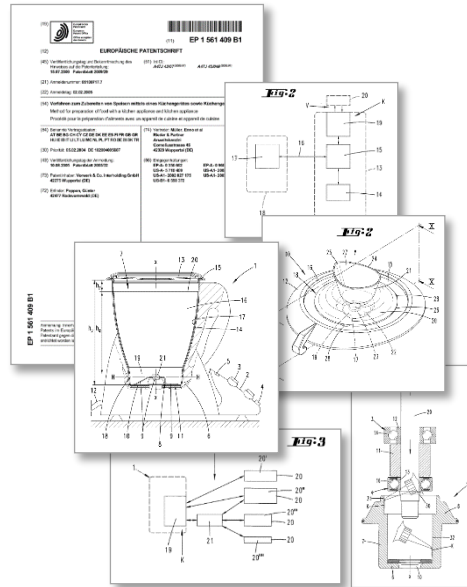




# Bewertung von IP nach der Lizenzpreisanalogiemethode (Relief from Royalty)



## Beispiel: Vorwerk Thermomix

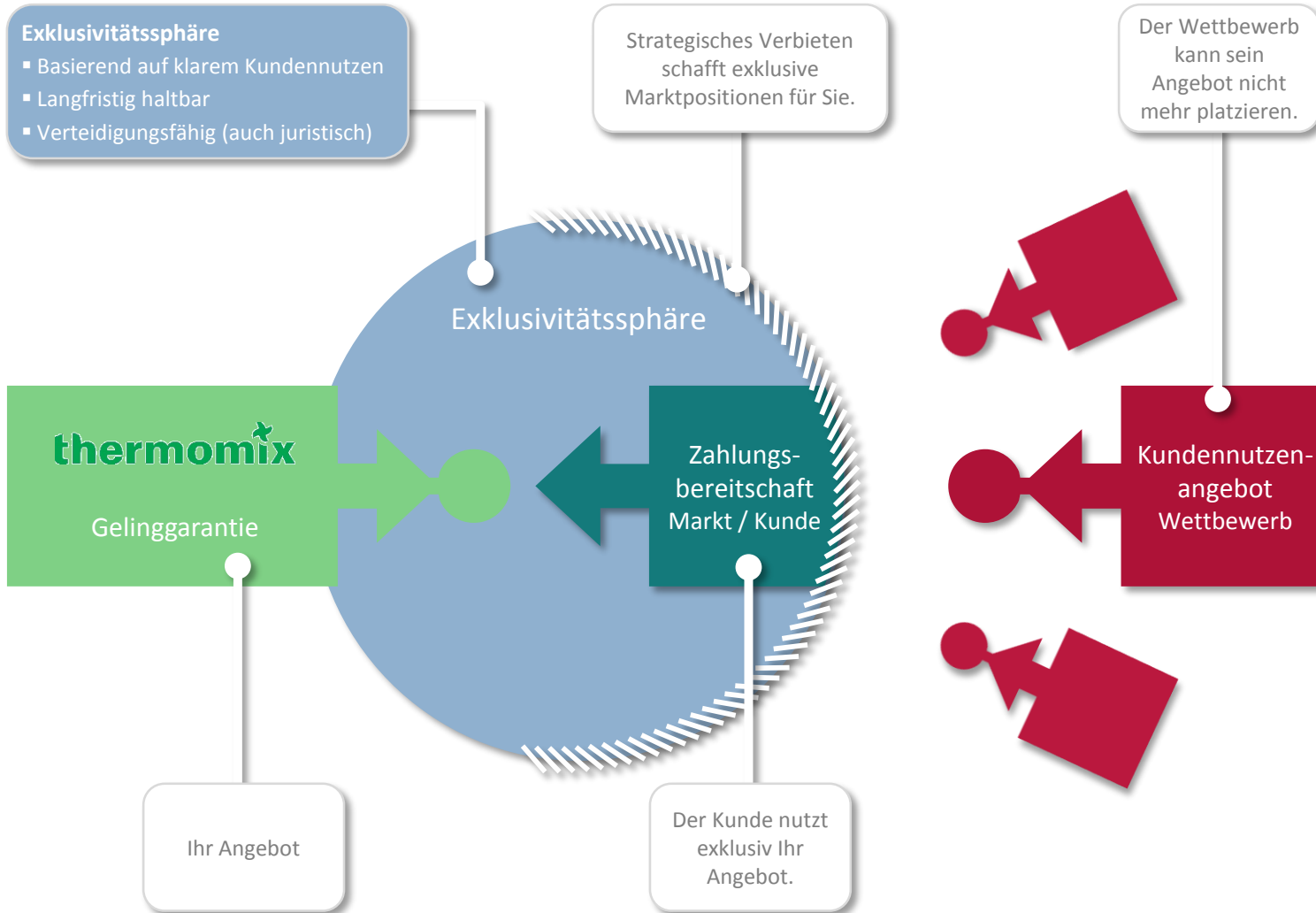


### Kundennutzen und IP:

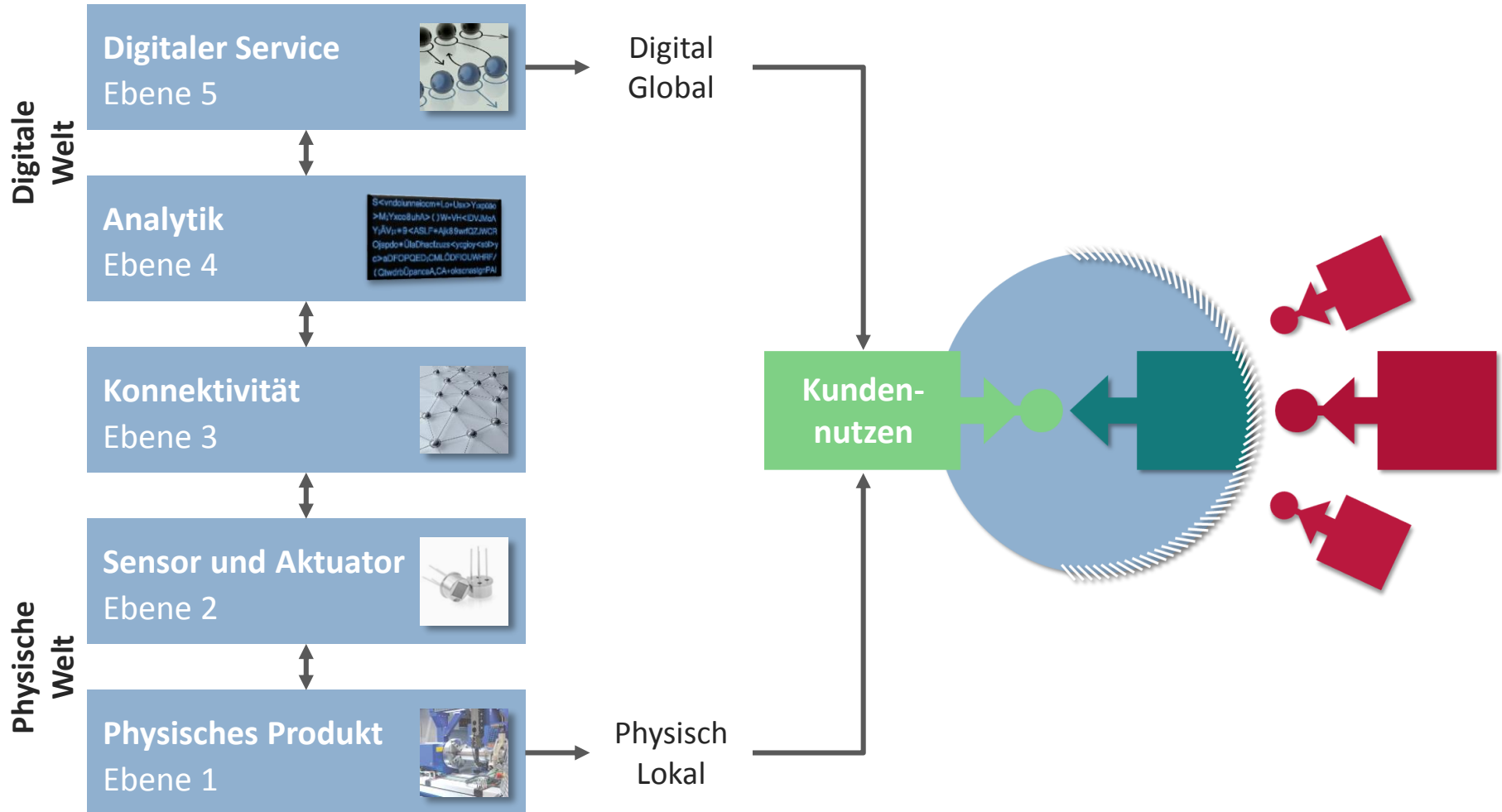
- Der Thermomix ist eine Küchenmaschine mit Kochfunktion.
- Das Gerät liefert überlegenen Kundennutzen in Bezug auf Flexibilität, Sicherheit, Gelinggarantie und Zeitersparnis.
- Der Kundennutzen ist, durch ein Portfolio von über 150 Schutzrechten geschützt.
- Dadurch wird eine dauerhafte Alleinstellung gegenüber den Wettbewerbern Kenwood, Philips und Taurus erzielt.
- Folge: **Durchsetzung eines Premiumpreises** von 1.109 €.

**Preisdurchsetzung und Premiummarktanteile durch exklusiven Kundennutzen**

# Ziel der IP-Strategie: Exklusiver Kundennutzen

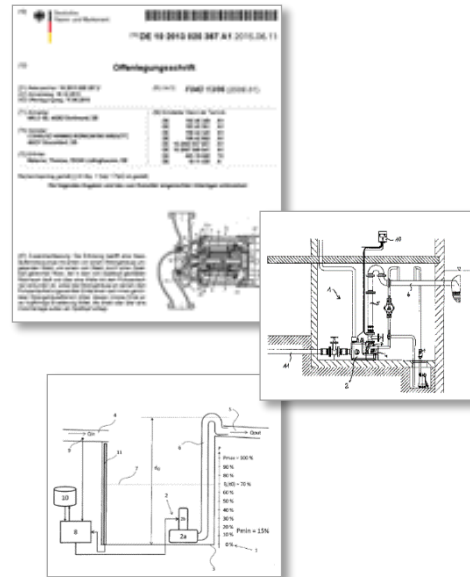


# Wertschöpfungsstufen einer Anwendung im „Internet of Things“



Quelle: Fleisch, E. / Weinberger, M. / Wortmann, F. (2015): Geschäftsmodelle im Internet der Dinge, in: zfbf, Dezember 2015, S. 444 – 464.

## Beispiel: Wilo Stratos Hocheffizienz-Umwälzpumpe

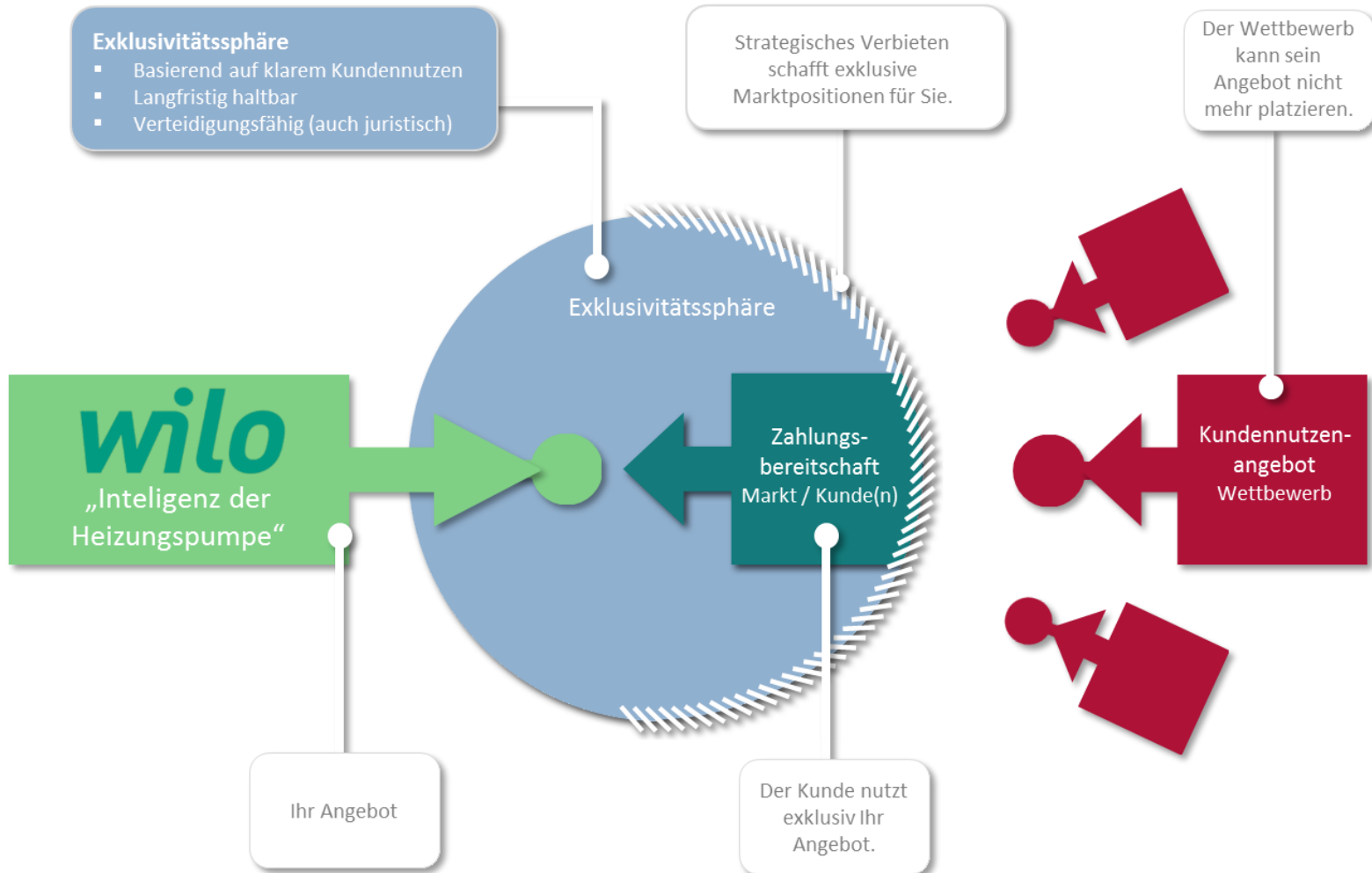


### Kundennutzen und IP:

- Hohe Anforderungen an die Eigenintelligenz der Pumpe, die eine einfache Installation, Wartung, Handhabung, sowie eine hohe Energieeffizienz ermöglicht
- Alleinstellung gegen den Wettbewerb, wie Grundfos
- Hohe Preisdurchsetzung

**Preisdurchsetzung und Premiummarktanteile durch exklusiven Kundennutzen**

# Ziel der IP-Strategie: Exklusiver Kundennutzen



## Kontakt

### Sie finden uns...

WURZER & KOLLEGEN GmbH  
Thalkirchner Straße 2  
80337 München

Tel +49 (0)89 / 74 63 92 - 0  
Fax +49 (0)89 / 74 63 92 - 60  
E-Mail [alexander.wurzer@wurzer-kollegen.de](mailto:alexander.wurzer@wurzer-kollegen.de)  
[http:// www.wurzer-kollegen.de](http://www.wurzer-kollegen.de)

